

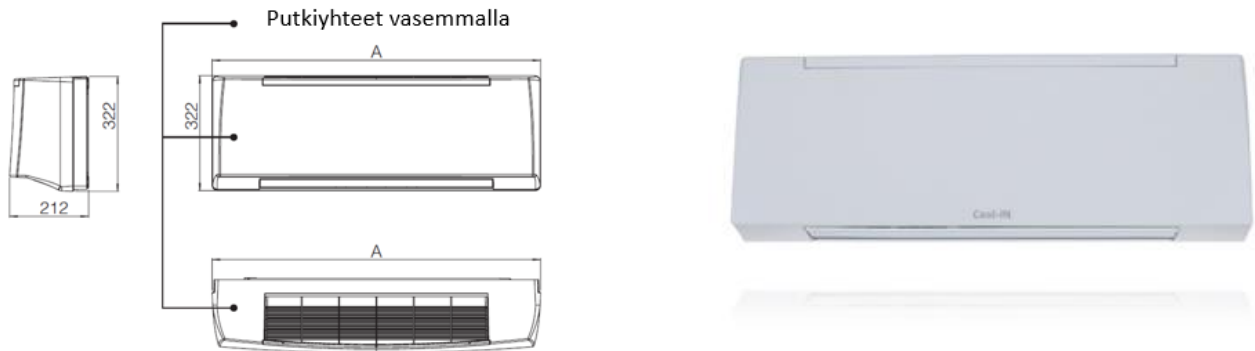
TUOTEKUVAUS

Cool-IN maaviilennysjärjestelmä.

Cool-IN viilennys on suunniteltu toimimaan NIBE lämpöpumppujen kanssa.

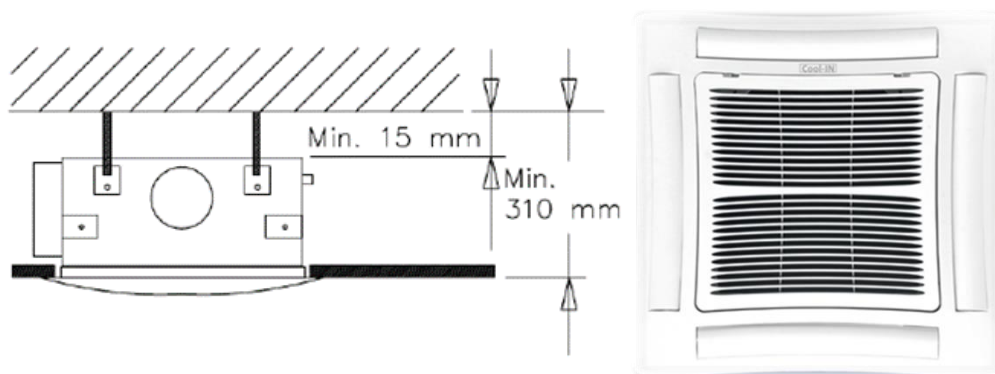
Yhteensopivuus varmistaa tehokkuuden, hiljaiset puhaltimet ja miellyttävän sisäilmamukavuuden. Cool-IN on yhteensopiva NIBE maalämpöpumppujen S1155/S1255, F1145/F1245, F1155/F1255, F1226 sekä F1345 kanssa.

FHW SEINÄPUHALTIMET



	Cool-IN 1		Cool-IN 3	
Puhallinnopeus	MAX tehdasasetus	MAX säädettävissä	MAX tehdasasetus	MAX säädettävissä
Ilmamäärä [m ³ /h]	375	500	545	780
Jäähdytysteho [kW]	1,9	2,2	3,0	3,7
Äänenpainetaso [dB(A)]	39	44	39	48
Max leveys A [mm]	880		1185	
Tuotteen paino [kg]	11		14	
Putkiliitännät syöttö/paluu/kondenssi	1/2" naaras / 1/2" naaras / Ø 16 mm			

TOPLINE KATTOPUHALLIN



	Cool-IN TOPLINE
Puhallinnopeus	MAX
Ilmamäärä [m ³ /h]	710
Jäähdytysteho [kW]	4,3
Äänenpainetaso [dB(A)]	44
Mitat, perus [mm]	575 x 575 x 275 (600 x 600)
Tuotteen paino [kg]	24 (kasetti) / 3 (paneeli)
Putkiliitännät syöttö/paluu/kondenssi	½" naaras / ½" naaras / Ø 14 mm

Lisätarvikkeina saatavana:

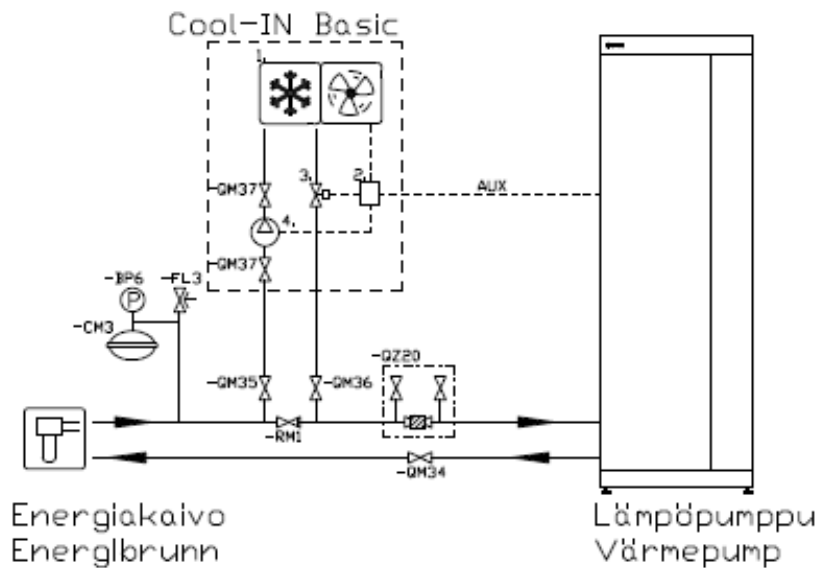
TOPLINE MD 600 ja TOPLINE RS	80001600	Metallinen säleikkö sis. kaukosäätimen vastaanottimen metalliselle säleikölle
FHW PCF-S	80002500	Kondenssivesipumppu
FHW KIF koko 1	80002600	Asennussarja seinäasennukseen
FHW KIF koko 3	80002700	Asennussarja seinäasennukseen

Järjestelmän osat ja liitäntä maalämmön keruuputkistoon

Basic-järjestelmä

Kesän perusviilennykseen.

Hieman edullisempi, käyttäjälle vähän vaativampi.



1. Konvektori
2. Sähköliitälaitteikko
3. 2-tieventtiili toimilaitteella
4. Kiertovesipumppu

QZ220 Keruupiirin täyttöryhmä, KB25 / KB32

QM34-37 Sulkuventtiili

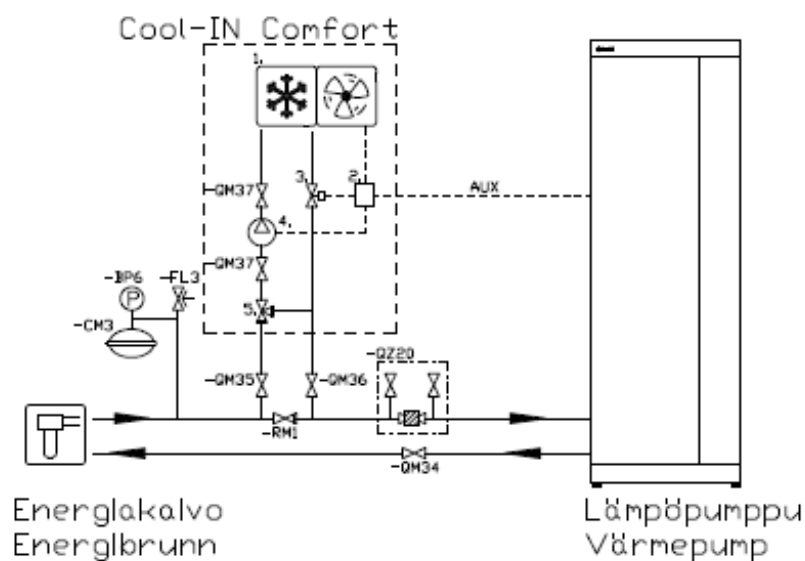
FL3 Varoventtiili

BP6 Painemittari

CM3 Paisuntasäiliö

Comfort-järjestelmä

Vaivattomuutta ja turvallisuutta viilennykseen; mukavuutta ympäri vuoden.



1. Konvektori
2. Sähköliitälaitteikko
3. 2-tieventtiili toimilaitteella
4. Kiertovesipumppu
5. Kolmitieventtiili termostaatilla

QZ220 Keruupiirin täyttöryhmä, KB25 / KB32

QM34-37 Sulkuventtiili

FL3 Varoventtiili

BP6 Painemittari

CM3 Paisuntasäiliö